

**VITOVOLT 300** Typ M400WE, M405WE

Monokrystaliczne moduły fotowoltaiczne w wariantach **chamfer** o mocy znamionowej 400/405 W<sub>p</sub> do wytwarzania prądu z energii słonecznej

- Sprawność modułu do 20,7%
- Technologia ogni w gontowych PERC Shingled
- Wysoka wytrzymałość mechaniczna na obciążenia od śniegu (5400 Pa) i parcie/ssanie wiatru (2400 Pa), dzięki odpornej na korozję ramie aluminiowej
- dodatkowo nawet do 5 W<sub>p</sub> mocy, dzięki plusowej tolerancji mocy
- antyrefleksowe szkło solarne 3,2 mm, dla wysokiego uzysku solarnego
- Wysoka niezawodność eksploatacyjna: 2 diody mostkujące gwarantują niezawodne działanie
- Zbadana odporność na mgłę solną i amoniak = możliwe stosowanie w regionach nadmorskich i z intensywną gospodarką rolniczą
- Certyfikacje wg IEC 61215 i IEC 61730, IEC 61701 i IEC 62716 gwarantują światowy standard jakościowy

## Dane techniczne

### Dane techniczne

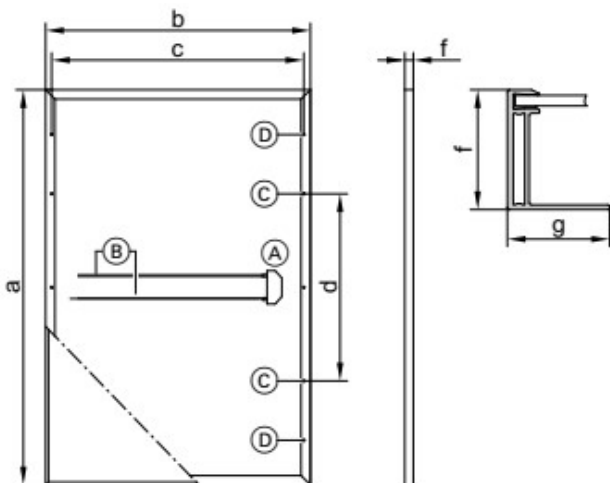
Vitovolt 300	Typ	M400WE	M405WE
<b>Osiągi przy STC*1</b>			
Moc znamionowa Pmax.	Wp	400	405
Tolerancja mocy	W	0/+5	0/+5
Napięcie w MPP*2 Umpp	V	38,6	38,7
Prąd w MPP*2 Imp	A	10,36	10,47
Napięcie jałowe Uoc	V	46,4	46,5
Prąd zwarcia Isc	A	10,97	11,02
Sprawność modułu	%	20,4	20,7
<b>Współczynniki temperaturowe</b>			
- mocy	%/K	-0,34	-0,34
- napięcia jałowego	%/K	-0,27	-0,27
- prądu zwarcia	%/K	0,04	0,04

Vitovolt 300	Typ	M400WE	M405WE
<b>Temperatura ogniw w NOCT*3</b>	°C	42,3	42,3
<b>Maksymalne napięcie systemu</b>	V	1500	1500
<b>Odporność na prąd wsteczny</b>	A	20	20

\*STC = standardowe warunki testu: napromieniowanie 1000 W/m<sup>2</sup>, temperatura ogniw 25 °C, wsp. masy powietrza AM 1,5, tolerancja pomiaru : ±3 % (Pmax.).

\*MPP = punkt mocy maksymalnej przy STC.

\*NOCT = (nominalna temperatura ogniw-: napromieniowanie 800 W/m<sup>2</sup>, współczynnik masy powietrza AM 1,5, prędkość wiatru 1 m/s, temperatura otoczenia 20 °C). tolerancja pomiarowa: ±5 % (Pmax.).



- (A) puszka przyłączeniowa
- (B) przewody przyłączeniowe
- (C) 4 otwory montażowe Ø9x14 mm
- (D) 4 otwory przyłącza wyrównania potencjałów Ø6 mm

a	mm	1719
b	mm	1140
c	mm	1080
d	mm	1031
f	mm	35
g	mm	35

Typ ogniw:	monokrystaliczne ogniwa krzemowe PERC
Liczba ogniw:	340 w układzie gontowym (shingled)
Materiał laminujący ogniw:	kopolimer etylenu /octanu winylu (EVA)
Rama:	anodowany stop aluminium, czarno/srebrny
Szkoło wierzchnie:	szkoło bezpieczne 1-warstwowe 3,2 mm z powłoką antyrefleksową
Ciężar:	22 kg
Maks. obciążenie parciem/ssaniem:	5400 Pa/2400 Pa
Puszka przyłączeniowa:	IP67, 2 diody
Przyłącze:	przewody długości 1,25 m o przekroju 4 mm <sup>2</sup> z wtykiem Multi-Contact (MC4 EVO 2)
Klasa ochrony:	II
Klasa zastosowań:	A
Jednostka wysyłkowa:	31 sztuk na paletę

## Gwarancja

### Gwarancja produktowa

12 lat: gwarancja produktowa Viessmann

### Gwarancja mocy

min. 97 % po roku

min. 80 % liniowo, po 25 latach

### Wskazówka

Gwarancja produktowa i gwarancja mocy zgodnie z warunkami gwarancji - Viessmann Climate Solutions SE

Warunki gwarancji patrz: [www.viessmann.de/Login](http://www.viessmann.de/Login).

### Sprawdzona jakość

Certyfikowane według: IEC 61215, IEC 61730, IEC 62716.

Produkowane w zakładach certyfikowanych wg ISO 9001 i

14001. Znak CE-zgodnie z odnośnymi dyrektywami UE

Viessmann Ges.m.b.H.  
A-4641 Steinhaus bei Wels  
Telefon: 07242 62381-110  
Telefax: 07242 62381-440  
[www.viessmann.at](http://www.viessmann.at)

Zmiany techniczne zastrzeżone

Viessmann Climate Solutions SE  
D-35107 Allendorf  
Telefon: 06452 70-0  
Telefax: 06452 70-2780  
[www.viessmann.de](http://www.viessmann.de)